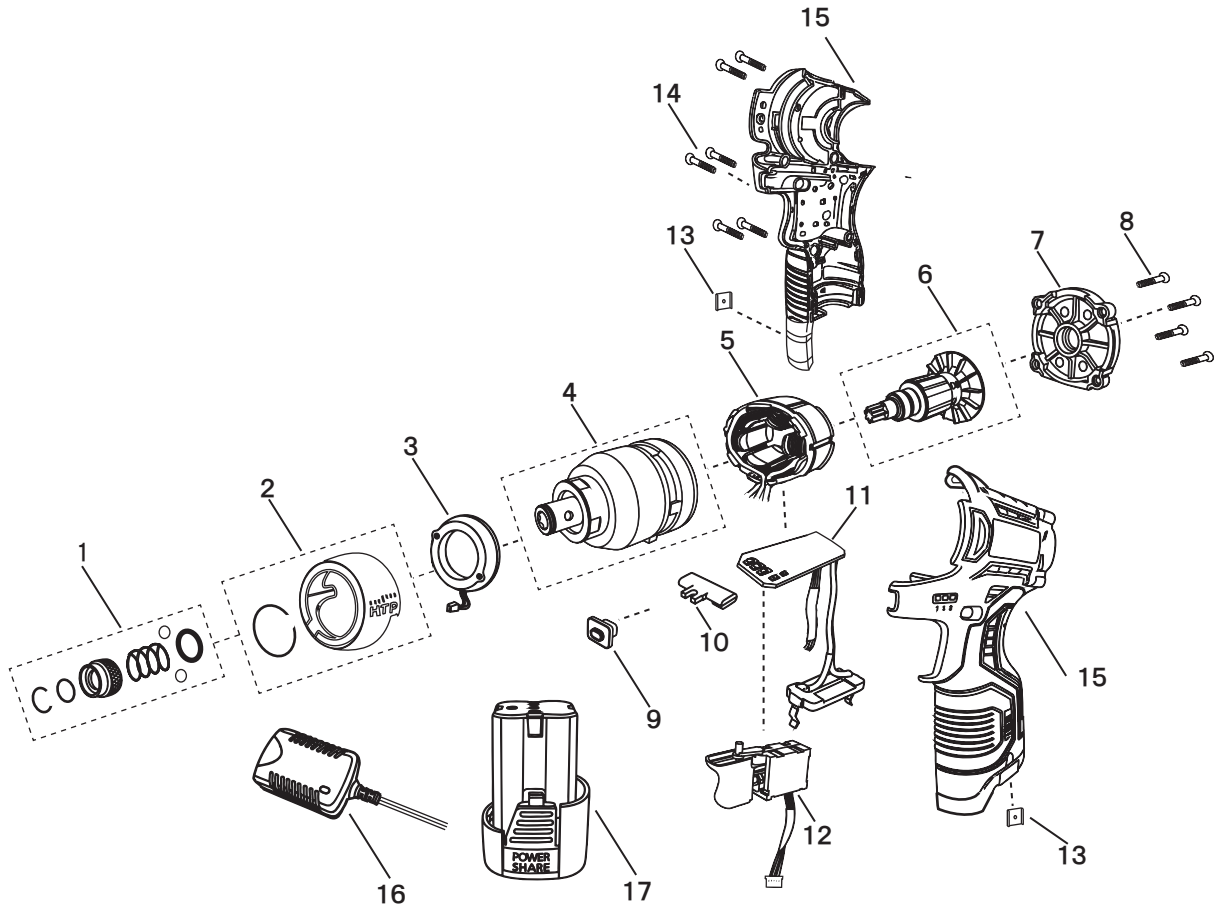


ATD-1070 コードレスインパクトドライバー



図番	パーツNO.	品名	員数	単価	図番	パーツNO.	品名	員数	単価
1	1070-001	ビットホルダーセット	1	1,000	10	1070-010	正逆切替レバー	1	300
2	1070-002	クラッチケースカバーセット	1	600	11	1070-011	コントローラーCP	1	3,000
3	1070-003	LEDライト	1	900	12	1070-012	スイッチ	1	1,000
4	1070-004	クラッチ組立	1	9,500	13	1070-013	固定金具	2	100
5	1070-005	ステーター	1	2,500	14	1070-014	スクリュー	6	120
6	1070-006	モーター組立	1	3,000	15	1070-015	モーターハウジング (左右)	2	2,500
7	1070-007	リヤカバー	1	300	16	HC1610-1680800J	充電器	1	2,500
8	1070-008	スクリュー	4	120	17	ATB-5C2000	バッテリーパック	1	6,000
9	1070-009	回転数切替ボタン	1	200					