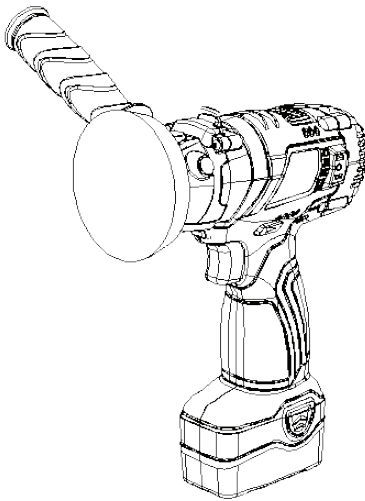




Li-ion 20V コードレスポリッシャー 取扱説明書

型 式

ATP-2600



も く じ

メンテナンスの記録	1
安全上のご注意	2
コードレスポリッシャー	
使用上のご注意項	8
各部の名称と標準付属品	10
用途	10
仕様	11
使い方	12
お手入れと保管	18
パーツリスト	19
故障かなとおもったら	21
保証書	22

このたびは ATP-2600 コードレスポリッシャーをお買い上げいただきまして、
まことにありがとうございます。

この商品を安全に正しく使用していただくために、ご使用前にこの取扱説明書をよく
お読みください。そして取扱説明書の内容を十分に理解して下さい。


なお、この取扱説明書はいつでもご覧いただける場所に大切に保管し、必要な
時に適切にご利用ください。本製品は品質および機能向上のため、予告なく仕様
の変更を行う場合がございますので予めご了承ください。

安全上のご注意（つづき）


警告

使用


充電器は直流電源やエンジン発電機および変圧器類で昇圧している電源では使用しない。
異常に発熱し、火災の原因になります。

充電器は定格以外では使用しない 

温度が 0℃未満あるいは温度が 40℃以上では本体の使用およびバッテリーパックの充電はしない。
破裂や火災の原因になります。

温度が 0℃未満あるいは 40℃以上では使用、充電はしない 

バッテリーパックは、換気の良い場所で充電する
充電中、バッテリーパックや充電器を布などでおおわないでください。破裂や火災の原因になります。

バッテリーパックは換気の良い場所で充電する 


充電器を使用しない場合は、差し込みプラグを抜く
感電や火災の原因になります。

使用しない場合は差し込みプラグを抜く 

バッテリーパックの端子間を短絡させない
くぎ袋などに入れると、短絡して、発煙、発火、破裂などの原因になります。バッテリーパックを
単品で保管する場合は、端子間を絶縁して保護してください。

バッテリーパックの端子間を短絡させない 


ぬれた手で差し込みプラグを抜き差ししない
ぬれた手で抜き差しすると感電の原因になります。

ぬれ手禁止 


水にぬれたり、雨が降りだしたり、雷が鳴り出したら使用しない
本体内部に水が入ったり、落雷があるなど、感電の原因になります。

水ぬれ禁止 


作業場は、十分に明るくし、いつもきれいに保つ
ちらかった場所や作業台は、事故やけがの原因になります。

作業場はきれいに保つ 

可燃性ガス・引火性ガスのそばでは使用しない 火気を近づけない
火災、爆発の原因になります。この電動工具は、防爆構造ではありません。

ガスのそばでは使用しない 

保護めがね、防じんマスクを使用する
切削片や粉じんが飛散し、けがの原因になります。

保護めがね、防じんマスクを使用する 


警告

使用

防音保護具を着用する
騒音の大きい作業では、聴力障害の原因になります。耳栓やイヤマフなどの防音保護具を着用してください。

防音保護具を着用する 


加工する物をしっかりと固定する
クランプや万力などを使用して、加工する物を固定してください。
しっかりと固定していないと事故の原因になります。

加工するものを固定する 


使用しない、または、点検、修理する場合は、電動工具のスイッチを「OFF」にして、
バッテリーパックを本体から抜く
不意の始動により、思わぬ事故の原因になります。
点検、修理は、お買上げの販売店または弊社にご依頼ください。

バッテリーパックを本体から抜く 


指定の付属品や先端工具の取り付け、取り外しは、バッテリーパックを本体から抜いて行う。
バッテリーパックを抜かないと、不意に始動し、けがの原因になります。

バッテリーパックを本体から抜く 


不意な始動は避ける
バッテリーパックを電動工具に差し込む前に、スイッチが「OFF」であることを確かめてください。
また、スイッチに指をかけて運ばないでください。
不意に始動してけがの原因になります。

不意な始動は避ける 

指定の付属品や先端工具を使用する
取扱説明書に記載されている付属品や先端工具以外のものを使用すると、事故やけがの原因になります。
また、付属品を交換するときは、取扱説明書にしたがってください。

指定の付属品を使用する 

バッテリーパックを火中に投入しない
有害物質が発生する原因になります。

バッテリーパックを火中に投入しない 


漏電遮断器が設置された電源に接続する
方が、漏電した場合に漏電遮断器の設置がないと感電の原因になります。
漏電遮断器の設置は、お買上げの販売店にご相談ください。

漏電遮断器の設置 

バッテリーパックの液が目に入ったら、すぐにきれいな水で充分洗い、医師の治療を受ける
失明の原因になります。

バッテリーパックの液の取扱いに注意する 

使用時間が極端に短くなった電池パックは使用しない
バッテリーパックの液漏れ、発煙、破裂の原因になります。

使用時間が極端に短くなったときは使用しない 

安全上のご注意（つづき）

警告

使用

<p>子供に使用させない 作業者以外、作業場へ近づけないようにし、電動工具や充電器のコードに触れさせない 誤って触れると、感電やけがの原因になります。</p>	接触禁止 
<p>使用しない場合はきちんと保管する 乾燥した場所で、子供の手の届かない高い所または錠のかかるところに保管してください。 誤って子供が使用すると事故やけがの原因になります。</p>	使用しない場合はきちんと保管する 
<p>電動工具やバッテリーパックを温度が40℃以上に上がる可能性のある場所 （金属の箱や夏の車内など）に保管しない 電池パックの劣化、火災の原因になります。</p>	温度が50℃以上になるところに保管しない 
<p>電動工具の能力に合った速さで作業する 必要以上に押しついても、作業効率が上がらないだけでなく、 モーターの焼損の原因になります。</p>	適切な速さで作業する 
<p>作業に合った電動工具を使用する 小型の電動工具や先端工具は、大型の電動工具で行う作業には、使用しないで ください。また、指定された用途以外には使用しないでください。故障や事故の原因に なります。</p>	指定の付属品を使用する 
<p>作業に適した服装をする だぶだぶの衣類やネックレスなどの装身具は、回転部に巻き込まれるおそれがあり、 事故やけがの原因になります。また屋外での作業の場合には、ゴム手袋と滑り止めのついた 履物を使用し、長い髪は防止やヘアカバーなどで覆ってください。</p>	作業に適した服装をする 
<p>充電器のコード、差し込みプラグは傷つけたり、延長するなど加工したり、 加熱したり、油に近づけたり、引っ張ったり、重い物を載せたり、はさんだり、 無理に曲げたり、ねじったり、雨や水に濡らしたり、束ねたりしない 火災、感電の原因になります。</p>	乱暴に扱わない 
<p>充電器の差し込みプラグを抜くときは、コードを引っ張って抜かない コードを引っ張って抜くとコードの差し込みプラグが傷つき、火災、感電の原因になります。 差し込みプラグを持って抜いてください。</p>	引っ張って抜かない 
<p>無理な姿勢で作業をしない 常に足元をしっかりさせ、バランスを保つようにしないと転倒し、事故やけがの 原因になります。</p>	無理な姿勢で作業をしない 
<p>電動工具は注意深く手入れする 本体、その他の部品は常に手入れをし、握り部は常に乾かして油やグリースがつかないようにしてください。 手入れをしないと事故やけがの原因になります。</p>	電動工具は注意深く手入れする 

警告

使用

<p>充電するとき、延長コードを使用する場合は、接続部分を水溜まりや 地面に近づけない 感電の原因になります。</p>	水溜まりや地面に近づけない 
<p>充電するとき、屋外使用に合った延長コードを使用する 屋外で充電する場合、キャブタイヤコードまたはキャブタイヤケーブルの延長コードを 使用してください。合わない延長コードを使用すると感電やけがの原因になります。</p>	屋外に合った延長コードを使用する 
<p>充電器のコード類は定期的に点検する コード及び延長コードは定期的に点検し、損傷している場合は、そのまま使用すると事故やけがの原因になります。</p>	コード類は定期的に点検する 
<p>調節キーやレンチなどは必ず取り外す スイッチを「ON」にする前に、調節に用いたキーやレンチなどの工具類が 取り外してあることを確認してください。つけたままでは作業時に飛び出して けがの原因になります。</p>	調節キーやレンチなどは取り外す 
<p>油断しないで十分注意して作業する 電動工具を使用する場合は、取扱方法、作業のしかた、まわりの状況に十分に 中止して慎重に作業してください。また疲れている場合は、使用しないでください。 事故やけがの原因になります。</p>	油断しないで十分に注意して作業する 
<p>損傷した部品がないか点検する 使用前に、本体やその他の部品に損傷がないか十分点検し、正常に作動するか、 また所定の機能を発揮するか確認してください。損傷しているときが原因に なります。</p>	損傷した部品がないか点検する 
<p>異常がないか確認する 可動部分の位置調整および締つけ状態、部品の損傷、取付け状態、その他 運転に影響を及ぼすすべての箇所に異常がないか確認してください。異常があると 事故やけがの原因になります。</p>	異常がないか確認する 
<p>スイッチで始動および停止操作ができないときは使用しない そのまま使用すると事故やけがの原因になります。</p>	スイッチ操作できないときは使用しない 
<p>充電器のコードや差し込みプラグが損傷した充電器や、落したり、 何らかの損傷を受けた充電器は使用しない 火災や感電の原因になります。</p>	損傷した充電器は使用しない 
<p>充電器のコードが傷んだり、差し込みプラグが発熱したときは、 差し込みプラグをコンセントから抜く そのまま使用すると火災・感電の原因になります。</p>	差し込みプラグをコンセントから抜く 

安全上のご注意（つづき）

警告

使用

お手入れは、充電器の場合、差し込みプラグをコンセントから抜いて行う
感電やけがの原因になります。お手入れのしかたは 18 ページをご覧ください。

差し込みプラグをコンセントから抜く



日かげで雨にぬらさず、凍結しない場所に保管する
日なたに保管すると変色したり、雨や水にぬらすと、次に使用すると、感電、故障の原因になります。

日かげで雨や水にぬらさず、凍結しない場所に保管する



分解・改造・修理はしない
火災、感電、けが、水漏れの原因になります。
修理はお買上げの販売店または弊社にご依頼ください。

分解禁止



電動工具本体の点検、修理はお買上げの販売店または弊社に依頼する
修理の知識や技術のない方が修理すると、十分な性能を発揮しないだけでなく、事故やけがの原因になります。

点検、修理は依頼する



リチウムイオン電池のリサイクル



Li-ion

リチウムイオン電池はリサイクルへ！

リチウムイオン電池はリサイクル可能な貴重な資源です。

不要になった電池は排気しないでリサイクル協力店にお持ちください。

電池パックは短絡防止のため必ず端子部にビニールテープを貼るなど、絶縁して保護してください。

リサイクル協力店について

充電式の電池の回収・リサイクルおよびリサイクル協力店については、一般社団法人 JBRC のホームページをご参照ください。

ホームページ：http://www.jbrc.com

1. コードレスポリッシャー使用上のご注意

先に電動工具として共通の注意事項を述べましたが、コードレスポリッシャーとしてさらに次に述べる注意事項を守ってください。

警告

使用

作業箇所に、電線管、水道管やガス管などの埋設物がないことを確かめてから使用する。
埋設物があると先端工具や機体が触れ、感電、漏電、ガス漏れのおそれがあり、事故やけがの原因になります。

埋設物がないか確認する



使用中、振り回さないように本体を両手で確実に保持する。
確実に保持しないと、けがの原因になります。

確実に保持して使用する



使用中は、作動部に手や顔を近づけない
手や顔を近づけるとけがの原因になります。

手や顔を近づけない



使用中本体の調子が悪かったり、異常音がしたときは、スイッチを「OFF」にして、使用を中止する
そのまま使用を続けると、けがの原因になります。
点検・修理をお買上げの販売店または弊社にご依頼ください。

異常があれば使用を中止する



誤って落としたり、ぶつかけたりしたときは、本体に破損や亀裂、変形がないことをよく確かめる
破損や亀裂、変形があると、けがの原因になります

破損や亀裂、変形がないことを確認する



バッテリーパックの端子を雨や水にぬらしたりしない
感電の原因になります。

バッテリーパックの端子を雨や水にぬらさない



ラッカー、ペイント、ベンジン、シンナー、ガソリン、ガス、接着剤
などのある場所では充電しない
爆発や火災の原因になります。

可燃性、引火性のガス、液体のある場所で充電しない



紙類、布類、畳、カーペット、ビニールなどの燃えやすい物の上では充電しない
火災の原因になります。

燃えやすい物の上で充電しない



コードレスポリッシャー使用上のご注意（つづき）

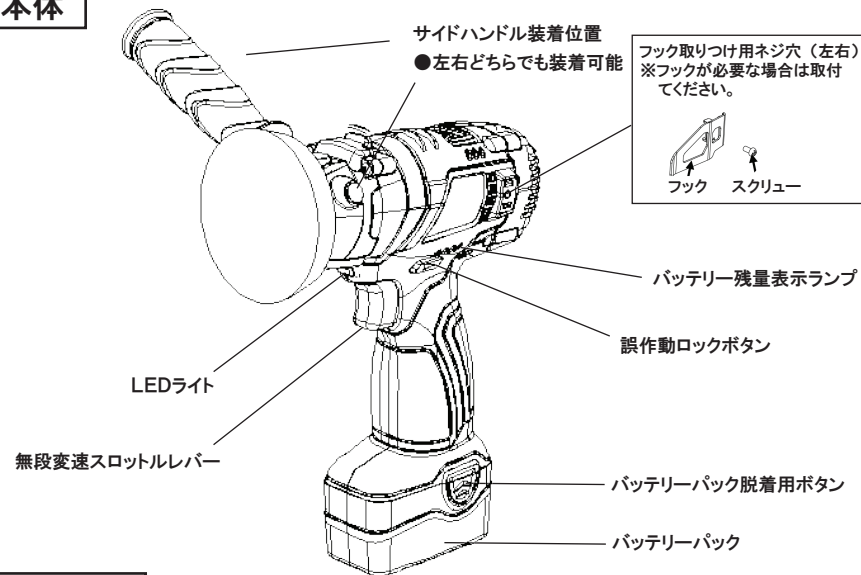
警告

使用

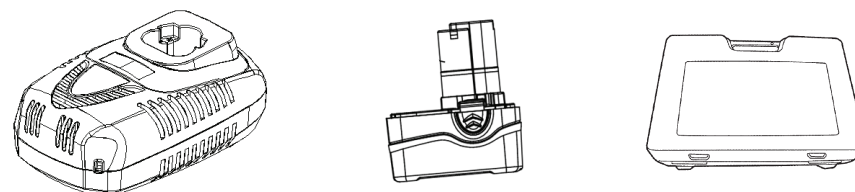
風窓にある充電器は、充電中に風窓をふさがない 風窓に金属類、燃えやすいものを差し込まない 火災の原因になります。	充電器の風窓をふさがない	⊘
綿ほこりなど、ほこりの多い場所では充電しない 火災の原因になります。	ほこりの多い場所では充電しない	!
充電器は、充電以外の用途に使用しない けがの原因になります。	用途以外に使用しない	⊘
煙が出ている、変なおいがする、モーターが回らない、 異常音がするときは、すぐにスイッチを「OFF」にする そのまま使用すると、故障やけが、火災、感電の原因になります。 点検・修理をお買上げの販売店または弊社にご依頼ください。	異常があればすぐにスイッチを「OFF」にする	!
石綿などの人体に有害な成分を含んだ材料を加工するときは、 防じん対策をする 保護メガネ、マスク、耳栓などをしないと健康を損なう原因になります。	防じん対策をする	!
指定の付属品や先端工具は取扱説明書にしたがって確実に取り付ける 確実に行わないと、外れたりしてけがの原因になります	付属品などは確実に取り付ける	
作業中は、軍手など巻き込まれるおそれがある手袋を着用しない 手袋を着用すると、回転部に巻き込まれ、けがの原因になります。	軍手などの手袋を着用しない	⊘
高所作業のときは、まわりに人がいないことをよく確かめる 材料や本体などを落としたときなど、事故の原因になります。	まわりに人がいないことをよく確かめる	!
作業中は、ヘルメット、安全靴を着用する 材料や本体などを落としたときなど、事故の原因になります。	ヘルメット、安全靴を着用する	!
充電中に異常発熱などの異常が起こったときは、すぐに差し込みプラグを抜く そのまま充電を続けると、火災、破損の原因になります。	異常がおこったときは差し込みプラグを抜く	!

2. 各部の名称と標準付属品

本体



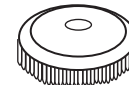
セット内容



- 充電器ATC-DC20JP07-C30
- バッテリーパックATB-2057LA
- 専用樹脂ケース



- マジックパッドASP-78



- ウールパフW-95



- スポンジパフS-100



- サイドハンドル

3. 用途

- ポリッシング、サンディング

4. 仕様

■本体 ATP-2600

電圧	DC20V	回転速度	Lモード 0-2,000RPM
電池パック	リチウムイオン電池 2Ah		Hモード 0-5,500RPM
モーター	ブラシレスモーター	無負荷連続 作動時間	Lモード 60分
サイドハンドル	左・右		Hモード 60分
パッド	ネジ径 5/16" -24UNF	充電時間	満充電 約 45分
	78mmΦマジックパッド		
ウールパフ	95mmΦウールパフ	全長	176mm (マジックパッド含む)
スポンジパフ	100mmΦスポンジパフ	全高	225mm

■充電器 ATC-DC20JP07-C30

入力電源	AC100-120V 50-60 (Hz) 80W
出力容量	20.6V --- 3A
外形寸法 (長さ x 幅 x 高さ)	177 x 105 x 75 (mm)
質量	0.45 (kg)
コードの長さ	1.8 (m)

点検

■購入したとき

- 輸送の途中で破損した箇所がないか。
- 型番は、ご注文通りのものか。
- 付属品が全部そろっているかどうか、万が一、不具合な点がありましたらお買い上げの販売店又は弊社へご連絡ください。

■使用するとき

- 本体、付属品に損傷した箇所がないか。
- 充電器のコードに損傷した箇所がないか。
- ネジやボルトのゆるみ、脱落がないか。
- 組立、接続が正しく行われているかどうか。万が一、不具合な点がありましたらお買い上げの販売店又は弊社へご連絡ください。

5. 使い方

□充電のしかた

- お買いあげのときは、満充電されていない状態です。ご使用前に付属の専用充電器で正しく充電してください。

⚠ 警告

- 雨中では使用しないでください。感電の原因になります。

⚠ 注意

- 周囲温度0～40℃の範囲内でご使用ください。
- 充電後は差し込みプラグをコンセントから抜いてください。
- 3パック以上、連続充電する場合は、一度、充電器を冷やしてください。
- バッテリーパック挿入口に異物が入らないようにしてください。
- 異常が発生した場合は、直ちに使用を中止し、お買い上げの販売店又は弊社へご連絡下さい。

①バッテリーパックの取り付け、取りはずし方

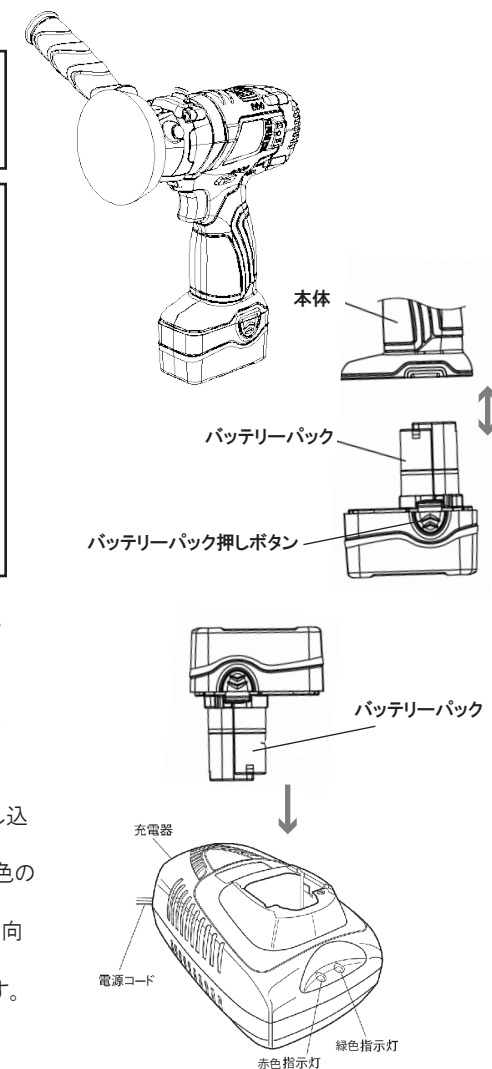
- 取りはずすときは、本体とバッテリーパックをしっかりと持ち、バッテリーパックの押しボタンを押しながら抜いてください。
- 取りつかけるときは、バッテリーパックを本体に "カチッ" と音がするまでしっかりと差し込んでください。

②充電器の差し込みプラグをコンセントに差し込んでください。

緑色と赤色のランプが交互に点滅後、赤色のランプが点灯します。

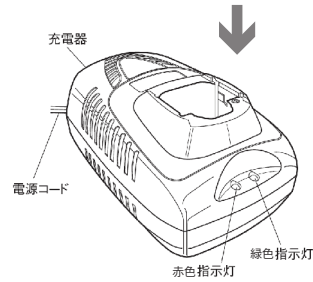
③バッテリーパックを図のように正しい方向に向けて充電器に差し込んでください。

緑色ランプが点滅し、充電が開始されます。



注意

●バッテリーパックと充電器の接点部を一致する方向に向けてバッテリーパックを充電器に差し込んでください。方向をまちがえて差し込むと充電器の接点部が変形したり、破損する原因になります。

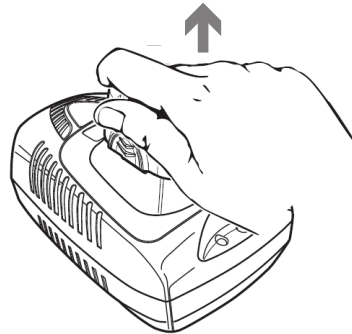


④充電が完了すると、緑色のランプが点灯します。

※充電時間は周囲温度やバッテリーパックの状況により長くなる場合があります。

⑤充電器からバッテリーパックを取りはずし、差し込みプラグをコンセントから抜いてください。

バッテリーパックを取りはずすときは、バッテリーパックの押しボタンを押しながら取りはずしてください。無理にはずすと、破損の原因になります。



●充電状態表示ランプについて

ランプ	状態
○ ● 緑 赤	電源 ON 差し込みプラグにコンセントを差し込んだ状態
☉ ○ 緑 赤	充電中 充電している状態
● ○ 緑 赤	充電完了 充電が完了した状態
☉ ↔ ☉ 緑 赤	高温・低温待機 電池パックの温度が充電に適した温度でない状態 ・適した温度になると自動的に充電を開始
○ ☉ 緑 赤	充電不可 充電できない状態 ・電池パックの故障、電池の寿命、充電器の異常

○：消灯、●：点灯、☉：点滅

赤いランプが点灯したまま、緑もしくは赤ランプが点滅しない場合は電池に異常があると判断されます。

□コードレスポリッシャーの使い方

警告

●雨中では使用しないでください。感電や発煙の原因になります。

注意

●使用前にレバー、スイッチその他の部品に損傷がないか十分に点検し、所定の能力を発揮するか確認してください。

●本体の風窓をふさがないでください。

●本体の風窓から金属片や水などの異物を入れないでください。

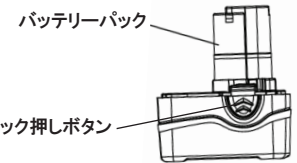
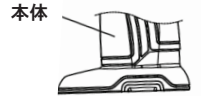
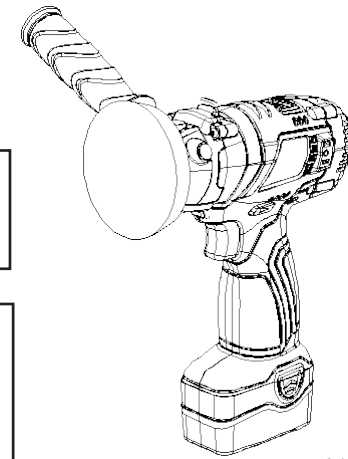
故障の原因になります。

●モーターが止まるような無理な使い方はしないでください。

●長時間に及ぶ連続作業は、一度本体を冷やしてください。

●本体が熱くなったら作業を中断して冷やしてからご使用ください。

●マジックパッド、バフ類は正しく確実に取り付けてください。正しく取り付けしないと振動により故障の原因になります。



①バッテリーパックの取り付け方

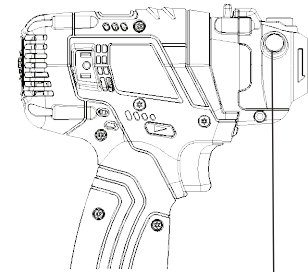
●バッテリーパックを本体に”カチッ”と音がするまでしっかりと差し込んでください。

②バッテリーパックの取り外し方

●本体とバッテリーパックをしっかりと持ち、バッテリーパックの押しボタンを押しながら抜いてください。

③サイドハンドルの取り付け

●利き手に合わせて左右どちらかのネジ穴にサイドハンドルをねじ込んでください。



サイドハンドル取り付けネジ

④スロットルレバーの操作

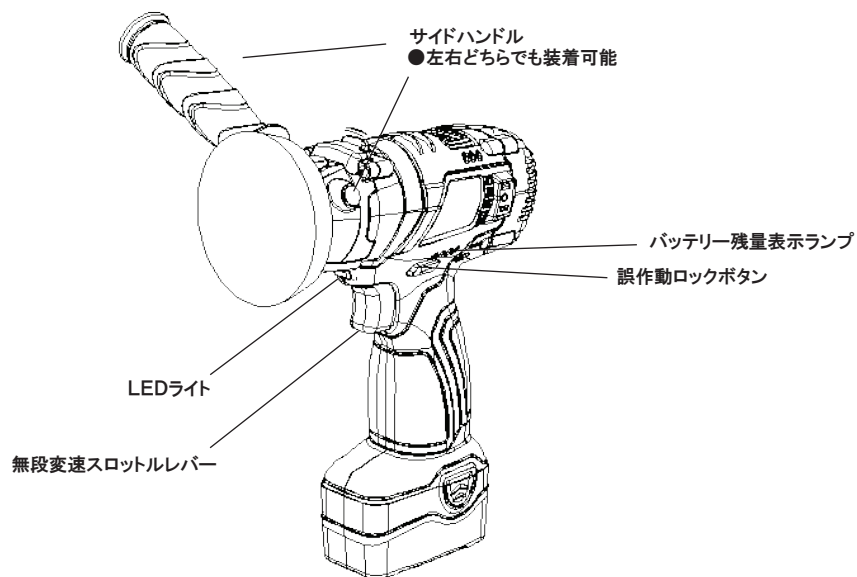
- この機械には、無断変速レバー機能がついています。
- レバーを引いてツールをスタートさせます。
- レバーの引込量により回転数が変わります。
- レバーを引くと「ON」になり、LED ライトが点灯して作業箇所を照らします。
- レバーをはなすとブレーキがかかり、回転（運転）が停止（OFF）します。

⚠ 注意

- 変速範囲での連続使用を避けてください。スロットルレバー破損の原因になります。

⑥バッテリー残量表示

- レバーを引くと「ON」になり、バッテリー残量表示緑色ランプが点灯します。緑色のランプ 3 (HIGH) → 2 (MED) → 1 (LOW) の順になります。緑色のランプ 1 (LOW) になったら充電をお勧めします。



⑤本機は正回転（右回転）の本格的なポリッシャー仕様になっております。逆回転機能はなく、誤作動ロック機能つきです。

- 誤作動ロック機能つき。ロックボタンを押して中央に合わせ、レバーをロックできます。

⑦速度モード設定

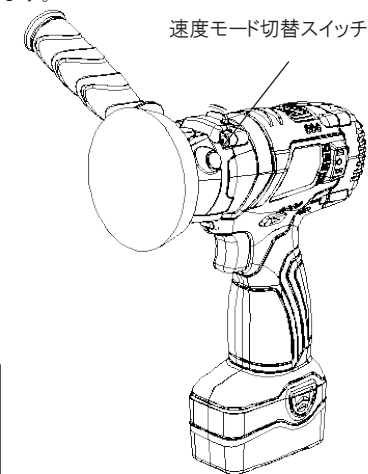
- この機械には、速度モード切替機能がついています。

■速度モード切替機能

① Lモード	② Hモード
回転数 0~2,000RPM	回転数 0~5,500RPM
用途 低速ポリッシャー	用途 高速ポリッシャー サンダー

⚠ 注意

- LモードとHモードの切替は「カチッ」と止まるまでスイッチをスライドしてください。中途半端な位置で使用すると、異音が出て故障の原因になります。

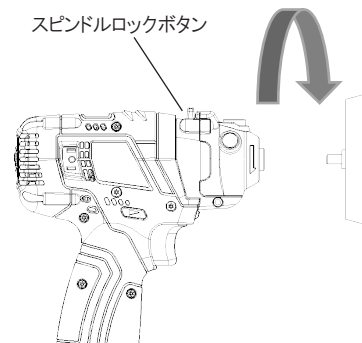


⑧マジックパッドの取り付け

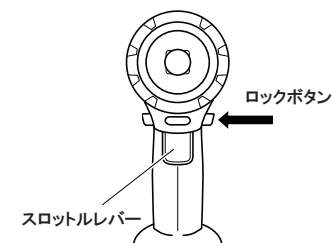
- スピンドルロックボタンを押し、パッドを装着してください。
- スピンドルロックボタンを押しながらパッドを右回し矢印の方向に締めてください。

⚠ 注意

- パッドの取り付け・取り外しする前に、必ずツールのレバーをロックしてください。



- ロックボタンを押して中央に合わせてレバーをロックしてください。
※中央にするには、矢印の方向へボタンを押すと左右対称に見える状態にします。

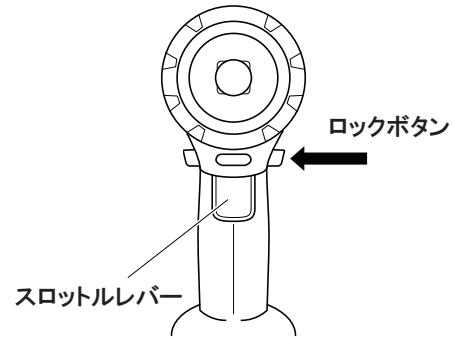


⑨ バフの取り付け

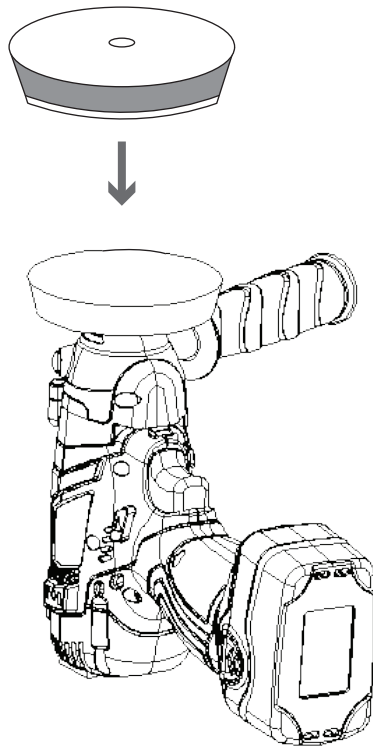
⚠ 注意

- バフの取り付け・取り外しする前に、必ずツールのレバーをロックしてください。

- ① ロックボタンを押して中央に合わせてレバーをロックしてください。
※中央にするには、矢印の方向へボタンを押すと左右対称に見える状態にします。



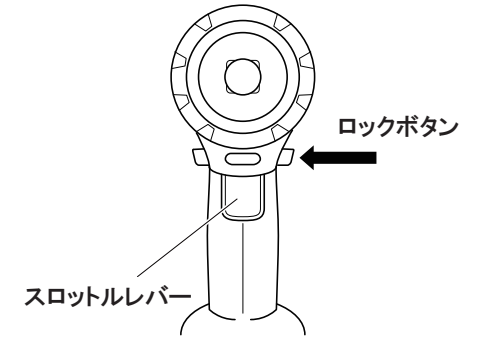
- マジックパッドに ウールバフ、スポンジバフを 装着して下さい。



6. お手入れと保管

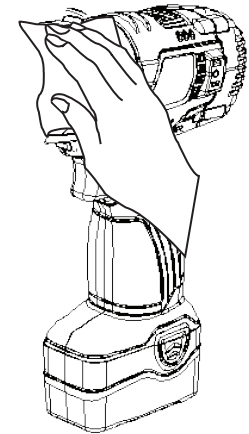
□ 使い終わったら

- ① ロックボタンを押して中央に合わせてレバーをロックしてください。
※中央にするには、矢印の方向へボタンを押すと左右対称に見える状態にします。
- ② バフ、パッドを取り外してください。



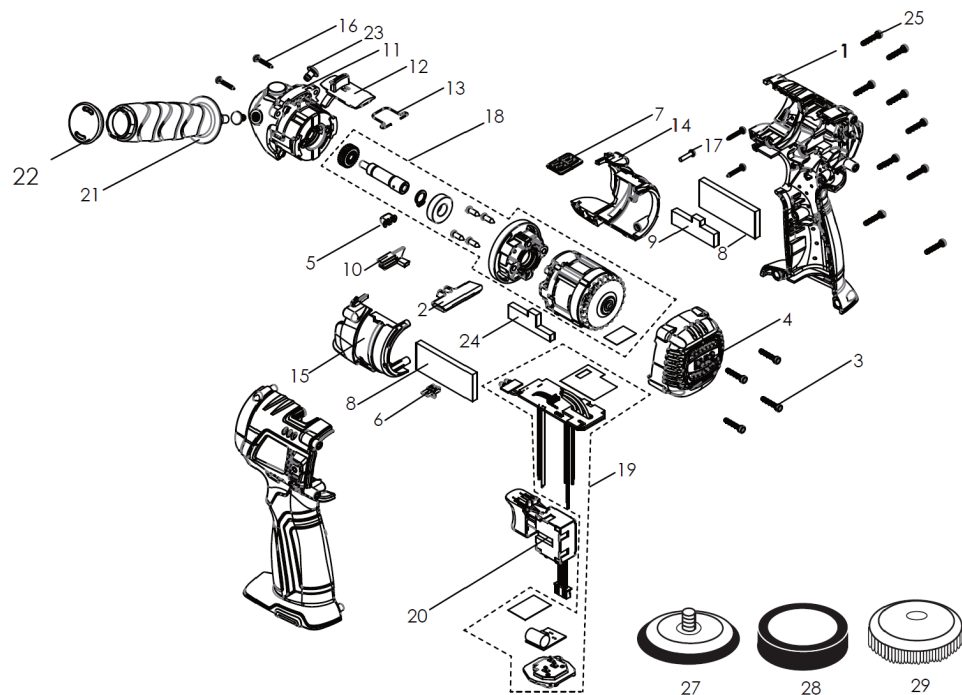
□ 保管

- ① やわらかい布で拭いてください
 - シナー、ベンジンなどの揮発性のものは使用しないでください。
変色の原因になります。
- ② 充電器は差し込みプラグを抜いてお手入れし、保管してください。
- ③ 定期的に点検、掃除してください。
- ④ 温度、湿度が低い乾燥した、お子さまの手の届かないところに保管してください。
 - 温度は 50℃ 以上にあがる可能性のある場所（金属の箱や夏の車内）に保管しないでください。



7. パーツリスト

AMUWA AMUWA ELECTRIC TOOL
ATP-2600



AMUWA AMUWA ELECTRIC TOOL
ATP-2600

図番	パーツNO.	品名	員数	図番	パーツNO.	品名	員数
1	30032185	ハウジングボディ (左右)	1	16	20930333	スクリユウ	4
2	30731548	ロックレバー	1	17	20930170	スクリユウ	1
3	20930159	スクリユウ	12	18	RS05S0022	モーター組立	1
4	30231211	リアカバー	1	19	RS99S0081	PBCセット	1
5	30630935	LEDカバー	1	20	10530352	スイッチ	1
6	30630912	レンズ	1	21	41230062	サイドハンドル	1
7	30631022	カバー	1	22	41230063	ハンドルキャップ	1
8	30430170	クッション	2	23	30630873	ゴムカバー	2
9	30430196	クッション	1	24	30430210	クッション	1
10	30930356	ロック	1	25	20930333	スクリユウ	1
11	RS30S0024	フロントケースCP	1	26	RS99S0082	スイッチ/モーターASSY (18, 19, 20)	1
12	30731486	Hi-Low 切替スイッチ	1				
13	20031803	ターミナル	1	27	ASP-78	78φmmパッド	1
14	30631052	ケース 1	1	28	S-100	100φmm スポンジパフ	1
15	30631053	ケース 2	1	29	W-95	95φmm ウールパフ	1

2023/03/AMA

8. 故障かなと思ったら

修理を依頼される前に、つぎのことを点検してください。

このようなときは	点検していただくこと
スイッチを入れても回転しない	<ul style="list-style-type: none"> ●バッテリーパックは充電された状態ですか。 ●バッテリーパックは本体の奥までしっかりと差し込んでありますか。 ●バッテリーパックと本体の接点部にゴミが付着していませんか。 ●ロックボタンが中央の位置になっていませんか。
モーターが加熱する	<ul style="list-style-type: none"> ●無理な使用をしていませんか。
ポリッシング時の振動が大きい	<ul style="list-style-type: none"> ●バフサイズが合ってますか、取りつけがずれていませんか。
充電しない	<ul style="list-style-type: none"> ●入力電源はAC100Vのコンセント以外のものを使用していませんか。 ●充電器とバッテリーパックの接点部にゴミが付着していませんか。 ●バッテリーパックが熱くなっていませんか。 ●充電器の赤色のランプまたは赤色と緑色のランプが交互に点滅していませんか。または赤色のランプが点灯したままになっていませんか。 ●充電異常またはバッテリーパックの故障または寿命が考えられます。 接点部の汚れや端子の曲がりにより接触が悪くなっているか点検のうえ、再度充電してください。

その他の異常

上記を点検し、異常がある場合はただちに使用を中止し、本体およびバッテリーパックと充電器のセットでお買上げの販売店にお持ち込みください。

修理のときは

ATP-2600 本体の修理はご自分でなさらないで、お買上げの販売店または弊社までご依頼ください。修理の知識や技術のない方が修理されますと、十分な性能を発揮しないだけでなく、事故やけがの原因になります。

保証書

型式	ATP-2600 本体 SER. ATC-DC20JP07-C30 充電器 SER.	お買上げ日 年 月 日	保証期間 6か月
お客様	ご住所：〒 お名前： 電話：		
販売店	ご住所：〒 お名前： 電話：		

※ATB-2057LA バッテリーパックには保証はありません。

太線枠内に記入がない場合、またはそれに代わる資料の添付がない場合は、無効となりますので必ずご確認ください。

保証期間内に取扱説明書等の注意書きにしたがって正常な使用状態で使用していて故障した場合には、お買上げの販売店に本書をご提示の上、点検、修理をご依頼ください。

保証期間中でも下記の場合には有料修理となります。

- 使用上の誤り、保守点検、保管等の義務を怠った為に発生した故障および損傷。
- 弊社以外で分解・修理・改造され、それが原因で発生した故障および損傷。
- お買上げ後の落下、運送等による事故および損傷。
- 火災・地震・落雷・その他天災地変・公害・煤煙・薬品・鳥ふん・塩害・異常電圧などによる故障および損傷。
- 車両・船舶などに搭載された場合の故障および損傷。
- 消耗品が摩耗、破損し、取替えを要する場合。
- 指定された純正部品をご使用されなかったことに起因する場合。
- 設置（取付け）に原因がある故障および損傷。
- 工場でのライン作業など、連続長時間使用による故障および損傷。
- 保証書のご提示がない場合。
- 保証書にお買上げ年月日・お客様名・販売店名の記入がないか、それに代わる資料の提示がない場合、または、字句を書き換えられた場合。
- この保証書は日本国内においてのみ有効です。

THIS WARRANTY IS VAILD ONLY IN JAPAN.

本書は再発行しませんので大切に保存してください。

当社製品のご相談は **株式会社 アムワ**

〒353-0005 埼玉県志木市幸町 1-4-16

第二アビタシオン浅倉 2001

TEL : 048(201)8342/FAX : 048(235) 5590

ATP-2600

コードレスポリッシャー

発売元：株式会社 **アムワ**

〒353-0005 埼玉県志木市幸町 1-4-16

第二アビタシオン浅倉 2001

Tel : 048(201)8342/Fax:048(235)5590