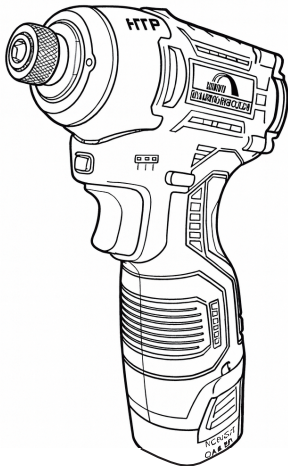




Li-ion 16.8V コードレスインパクトドライバー 取扱説明書

型 式

ATD-1070



も く じ

メンテナンスの記録	1
安全上のご注意	2
コードレスインパクトドライバー	
使用上のご注意事項	8
各部の名称と標準付属品	10
用途	10
仕様	11
使い方	12
お手入れと保管	16
パーツリスト	17

このたびは ATD-1070 コードレスインパクトドライバーをお買い上げいただきまして、まことにありがとうございます。

この商品を安全に正しく使用していただくために、ご使用前にこの取扱説明書をよくお読みください。そして取扱説明書の内容を十分に理解して下さい。

なお、この取扱説明書はいつでもご覧いただける場所に大切に保管し、必要な時に適切にご利用ください。本製品は品質および機能向上のため、予告なく仕様の変更を行う場合がございますので予めご了承ください。

安全上のご注意（つづき）

警告

使用

充電器は直流電源やエンジン発電機および変圧器類で昇圧している電源では使用しない。 異常に発熱し、火災の原因になります。	充電器は定格以外では使用しない	⊘
温度が 0℃未満あるいは温度が 40℃以上では本体の使用およびバッテリーパックの充電はしない。 破裂や火災の原因になります。	温度が 0℃未満あるいは 40℃以上では使用、充電はしない	⊘
バッテリーパックは、換気の良い場所で充電する 充電中、バッテリーパックや充電器を布などでおおわないでください。破裂や火災の原因になります。	バッテリーパックは換気の良い場所で充電する	!
充電器を使用しない場合は、差し込みプラグを抜く 感電や火災の原因になります。	使用しない場合は差し込みプラグを抜く	!
バッテリーパックの端子間を短絡させない くぎ袋などに入れると、短絡して、発煙、発火、破裂などの原因になります。バッテリーパックを 単品で保管する場合は、端子間を絶縁して保護してください。	バッテリーパックの端子間を短絡させない	⊘
ぬれた手で差し込みプラグを抜き差ししない ぬれた手で抜き差しすると感電の原因になります。	ぬれ手禁止	⊘
水にぬれたり、雨が降りだしたり、雷が鳴り出したら使用しない 本体内部に水が入ったり、落雷があるなど、感電の原因になります。	水ぬれ禁止	⊘
作業場は、十分に明るくし、いつもきれいに保つ ちらかった場所や作業台は、事故やけがの原因になります。	作業場はきれいに保つ	!
可燃性ガス・引火性ガスのそばでは使用しない 火気を近づけない 火災、爆発の原因になります。この電動工具は、防爆構造ではありません。	ガスのそばでは使用しない	⊘
保護めがね、防じんマスクを使用する 切削片や粉じんが飛散し、けがの原因になります。	保護めがね、防じんマスクを使用する	!

警告

使用

防音保護具を着用する 騒音の大きい作業では、聴力障害の原因になります。耳栓やイヤマフなどの防音保護具を着用してください。	防音保護具を着用する	!
加工する物をしっかりと固定する クランプや万力などを使用して、加工する物を固定してください。 しっかりと固定していないと事故の原因になります。	加工するものを固定する	!
使用しない、または、点検する場合は、電動工具のスイッチを「OFF」にして、 バッテリーパックを本体から抜く 不意の始動により、思わぬ事故の原因になります。	バッテリーパックを本体から抜く	!
指定の付属品や先端工具の取り付け、取り外しは、バッテリーパックを本体から抜いて行う。 バッテリーパックを抜かないと、不意に始動し、けがの原因になります。	バッテリーパックを本体から抜く	!
不意な始動は避ける バッテリーパックを電動工具に差し込む前に、スイッチが「OFF」であることを確かめてください。 また、スイッチに指をかけて運ばないでください。 不意に始動してけがの原因になります。	不意な始動は避ける	⊘
指定の付属品や先端工具を使用する 取扱説明書に記載されている付属品や先端工具以外を使用すると、事故やけがの原因になります。 また、付属品を交換するときは、取扱説明書にしたがってください。	指定の付属品を使用する	!
バッテリーパックを火中に投入しない 有害物質が発生する原因になります。	バッテリーパックを火中に投入しない	⊘
漏電遮断器が設置された電源に接続する 万が一、漏電した場合に漏電遮断器の設置がないと感電の原因になります。 漏電遮断器の設置は、お買上げの販売店にご相談ください。	漏電遮断器の設置	!
バッテリーパックの液が目に入ったら、すぐにきれいな水で充分洗い、医師の治療を受ける 失明の原因になります。	バッテリーパックの液の取扱いに注意する	!
使用時間が極端に短くなった電池パックは使用しない バッテリーパックの液漏れ、発煙、破裂の原因になります。	使用時間が極端に短くなったときは使用しない	⊘

安全上のご注意（つづき）

警告

使用

<p>子供に使用させない 作業員以外、作業場へ近づけないようにし、電動工具や充電器のコードに触れさせない 誤って触れると、感電やけがの原因になります。</p>	接触禁止 
<p>使用しない場合はきちんと保管する 乾燥した場所で、子供の手の届かない高い所または錠のかかるところに保管してください。 誤って子供が使用すると事故やけがの原因になります。</p>	使用しない場合はきちんと保管する 
<p>電動工具やバッテリーパックを温度が40℃以上に上がる可能性のある場所 （金属の箱や夏の車内など）に保管しない 電池パックの劣化、火災の原因になります。</p>	温度が50℃以上になるところに保管しない 
<p>電動工具の能力に合った速さで作業する 必要以上に押しついても、作業効率が上がらないだけでなく、 モーターの焼損の原因になります。</p>	適切な速さで作業する 
<p>作業に合った電動工具を使用する 小型の電動工具や先端工具は、大型の電動工具で行う作業には、使用しないで ください。また、指定された用途以外には使用しないでください。故障や事故の原因に なります。</p>	指定の付属品を使用する 
<p>作業に適した服装をする だぶだぶの衣類やネックレスなどの装身具は、回転部に巻き込まれるおそれがあり、 事故やけがの原因になります。また屋外での作業の場合には、ゴム手袋と滑り止めのついた 履物を使用し、長い髪は防止やヘアカバーなどで覆ってください。</p>	作業に適した服装をする 
<p>充電器のコード、差し込みプラグは傷つけたり、延長するなど加工したり、 加熱したり、油に近づけたり、引っ張ったり、重い物を載せたり、はさんだり、 無理に曲げたり、ねじったり、雨や水に濡らしたり、束ねたりしない 火災、感電の原因になります。</p>	乱暴に扱わない 
<p>充電器の差し込みプラグを抜くときは、コードを引っ張って抜かない コードを引っ張って抜くとコードの差し込みプラグが傷つき、火災、感電の原因になります。 差し込みプラグを持って抜いてください。</p>	引っ張って抜かない 
<p>無理な姿勢で作業をしない 常に足元をしっかりとさせ、バランスを保つようにしないと転倒し、事故やけがの 原因になります。</p>	無理な姿勢で作業をしない 
<p>電動工具は注意深く手入れする 本体、その他の部品は常に手入れをし、握り部は常に乾かして油やグリースがつかないようにしてください。 手入れをしないと事故やけがの原因になります。</p>	電動工具は注意深く手入れする 

警告

使用

<p>充電するとき、延長コードを使用する場合は、接続部分を水溜まりや 地面に近づけない 感電の原因になります。</p>	水溜まりや地面に近づけない 
<p>充電するとき、屋外使用に合った延長コードを使用する 屋外で充電する場合、キャブタイヤコードまたはキャブタイヤケーブルの延長コードを 使用してください。合わない延長コードを使用すると感電やけがの原因になります。</p>	屋外に合った延長コードを使用する 
<p>充電器のコード類は定期的に点検する コード及び延長コードは定期的に点検し、損傷している場合は、そのまま使用すると事故やけがの原因になります。</p>	コード類は定期的に点検する 
<p>調節キーやレンチなどは必ず取り外す スイッチを「ON」にする前に、調節に用いたキーやレンチなどの工具類が 取り外してあることを確認してください。つけたままでは作業時に飛び出して けがの原因になります。</p>	調節キーやレンチなどは取り外す 
<p>油断しないで十分注意して作業する 電動工具を使用する場合は、取扱方法、作業のしかた、まわりの状況に十分に 中止して慎重に作業してください。また疲れている場合は、使用しないでください。 事故やけがの原因になります。</p>	油断しないで十分に注意して作業する 
<p>損傷した部品がないか点検する 使用前に、本体やその他の部品に損傷がないか十分点検し、正常に作動するか、 また所定の機能を発揮するか確認してください。損傷しているとけがの原因に なります。</p>	損傷した部品がないか点検する 
<p>異常がないか確認する 可動部分の位置調整および締つけ状態、部品の損傷、取付け状態、その他 運転に影響を及ぼすすべての箇所に異常がないか確認してください。異常があると 事故やけがの原因になります。</p>	異常がないか確認する 
<p>スイッチで始動および停止操作ができないときは使用しない そのまま使用すると事故やけがの原因になります。</p>	スイッチ操作できないときは使用しない 
<p>充電器のコードや差し込みプラグが損傷した充電器や、落としたり、 何らかの損傷を受けた充電器は使用しない 火災や感電の原因になります。</p>	損傷した充電器は使用しない 
<p>充電器のコードが傷んだり、差し込みプラグが発熱したときは、 差し込みプラグをコンセントから抜く そのまま使用すると火災・感電の原因になります。</p>	差し込みプラグをコンセントから抜く 

安全上のご注意（つづき）



警告

使用

お手入れは、充電器の場合、差し込みプラグをコンセントから抜いて行う
感電やけがの原因になります。

差し込みプラグをコンセントから抜く



日かげで雨にぬらさず、凍結しない場所に保管する
日なたに保管すると変色したり、雨や水にぬらすと、次に使用すると、
感電、故障の原因になります。

日かげで雨や水にぬらさず、凍結しない場所に保管する



分解・改造・修理はしない
火災、感電、けが、水漏れの原因になります。

分解禁止



電動工具本体の点検はお買上げの販売店または弊社に依頼する
事故やけがの原因になります。

点検は依頼する



リチウムイオン電池のリサイクル



Li-ion

リチウムイオン電池はリサイクルへ！

リチウムイオン電池はリサイクル可能な貴重な資源です。

不要になった電池は排気しないでリサイクル協力店にお持ちください。

電池パックは短絡防止のため必ず端子部にビニールテープを貼るなど、
絶縁して保護してください。

リサイクル協力店について

充電式の電池の回収・リサイクルおよびリサイクル協力店については、一般社団法人 JBRC
のホームページをご参照ください。

ホームページ：http://www.jbrc.com

1. コードレスインパクトドライバー使用上のご注意

先に電動工具として共通の注意事項を述べましたが、コードレスインパクトドライバーとしてさらに
次に述べる注意事項を守ってください。



警告

使用

作業箇所に、電線管、水道管やガス管などの埋設物がないことを確かめてから使用する。
埋設物があると先端工具や機体が触れ、感電、漏電、ガス漏れのおそれがあり、事故や
けがの原因になります。

埋設物がないか確認する



使用中、振り回さないように本体を確実に保持する。
確実に保持しないと、けがの原因になります。

確実に保持して使用する



使用中は、作動部に手や顔を近づけない
手や顔を近づけるとけがの原因になります。

手や顔を近づけない



使用中本体の調子が悪かったり、異常音が出たときは、スイッチを
「OFF」にして、使用を中止する
そのまま使用を続けると、けがの原因になります。
点検をお買上げの販売店または弊社にご依頼ください。

異常があれば使用を中止する



誤って落としたり、ぶつけたりしたときは、本体に破損や亀裂、変形がないことを
よく確かめる
破損や亀裂、変形があると、けがの原因になります

破損や亀裂、変形がないことを確認する



バッテリーパックの端子を雨や水にぬらしたりしない
感電の原因になります。

バッテリーパックの端子を雨や水にぬらさない



ラッカー、ペイント、ベンジン、シンナー、ガソリン、ガス、接着剤
などのある場所では充電しない
爆発や火災の原因になります。

可燃性、引火性のガス、液体のある場所で充電しない



紙類、布類、畳、カーペット、ビニールなどの燃えやすい物の上では充電しない
火災の原因になります。

燃えやすい物の上で充電しない



コードレスインパクトドライバー使用上のご注意（つづき）

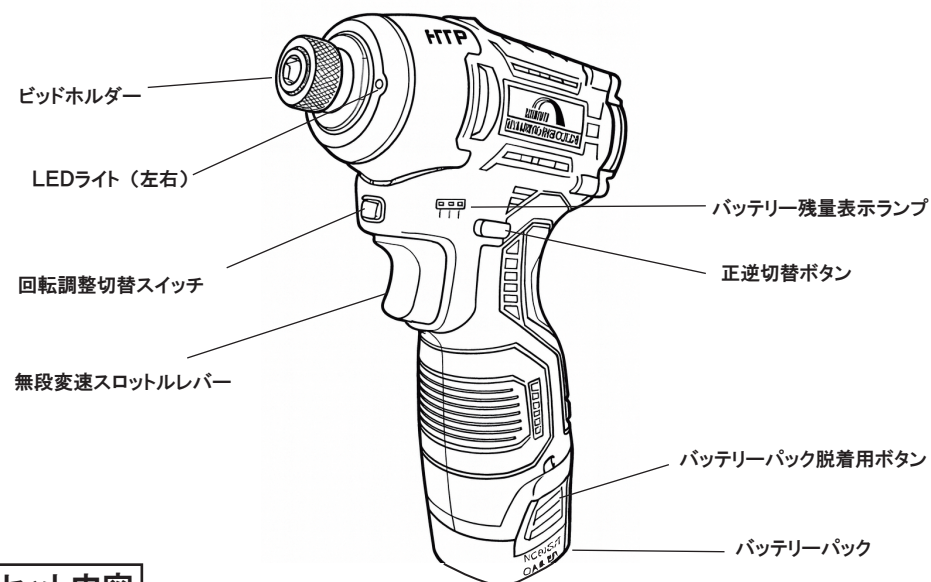
警告

使用

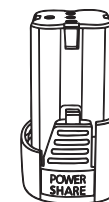
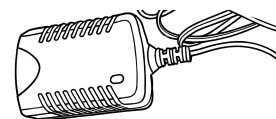
綿ほこりなど、ほこりの多い場所では充電しない 火災の原因になります。	ほこりの多い場所では充電しない !
充電器は、充電以外の用途に使用しない けがの原因になります。	用途以外に使用しない ⊘
煙が出ている、変なおいがする、モーターが回らない、 異常音がするときは、すぐにスイッチを「OFF」にする そのまま使用すると、故障やけが、火災、感電の原因になります。 点検をお買上げの販売店または弊社にご依頼ください。	異常があればすぐにスイッチを「OFF」にする !
石綿などの人体に有害な成分を含んだ材料を加工するときは、 防じん対策をする 保護メガネ、マスク、耳栓などをしないと健康を損なう原因になります。	防じん対策をする !
指定の付属品や先端工具は取扱説明書にしたがって確実に取り付ける 確実に行わないと、外れたりしてけがの原因になります	付属品などは確実に取り付ける ⊘
作業中は、軍手など巻き込まれるおそれがある手袋を着用しない 手袋を着用すると、回転部に巻き込まれ、けがの原因になります。	軍手などの手袋を着用しない ⊘
高所作業のときは、まわりに人がいないことをよく確かめる 材料や本体などを落としたときなど、事故の原因になります。	まわりに人がいないことをよく確かめる !
作業中は、ヘルメット、安全靴を着用する 材料や本体などを落としたときなど、事故の原因になります。	ヘルメット、安全靴を着用する !
充電中に異常発熱などの異常が起こったときは、すぐに差し込みプラグを抜く そのまま充電を続けると、火災、破損の原因になります。	異常がおこったときは差し込みプラグを抜く !

2. 各部の名称と標準付属品

本体



セット内容



●充電器 HC1610-1680800J

●バッテリーパックATB-5C2000x2個



●No.2 プラスビット×1本

●専用樹脂ケース



3. 用途

●各種ネジ、ボルト、ナットのしめつけ、ゆるめ作業

4. 仕様

■本体 ATD-1070

電圧	DC16.8V	左 最大トルク	130N・m
電池パック	リチウムイオン電池 2Ah	打撃数	0-3,900IPM
モーター	ブラシレスモーター	充電時間	満充電 約 90分
差込角	6.35mm角	質量	0.89 kg (バッテリーパック含む)
回転速度 (左右)	モード① 0~1100RPM	全長	120mm
	モード② 0~2500RPM	全高	200mm
	モード③ 0~3300RPM		

※最大トルクの数値は、当社規定条件で測定した最大能力値です。実作業でのトルク値とは異なります。実際の作業では条件（締付スクリュー、部材、潤滑状態、固定方法）により変化します。

■充電器 HC1610-1680800J

入力電源	AC100-240V 50-60 (HZ) 0.8A
出力容量	16.8V --- 0.8A
外形寸法 (長さ x 幅 x 高さ)	65 x 40 x 33 (mm)
質量	50 (g)
コードの長さ	1.8 (m)

点検

■購入したとき

- 輸送の途中で破損した箇所がないか。
- 型番は、ご注文通りのものか。
- 付属品が全部そろっているかどうか、万が一、不具合な点がありましたらお買い上げの販売店又は弊社へご連絡ください。

■使用するとき

- 本体、付属品に損傷した箇所がないか。
- 充電器のコードに損傷した箇所がないか。
- 接続が正しく行われているかどうか。万が一、不具合な点がありましたらお買い上げの販売店又は弊社へご連絡ください。

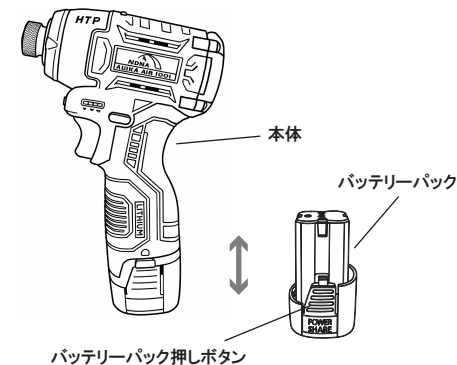
5. 使い方

□充電のしかた

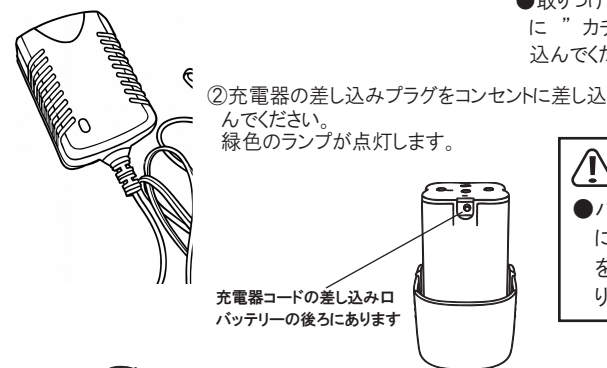
- お買いあげのときは、満充電されていない状態です。ご使用前に付属の専用充電器で正しく充電してください。

警告
●雨中では使用しないでください。感電の原因になります。

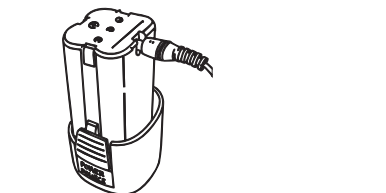
注意
●周囲温度0~40℃の範囲内でご使用ください。
●充電後は差し込みプラグをコンセントから抜いてください。
●2パック以上、連続充電する場合は、一度、充電器を冷やしてください。
●異常が発生した場合は、直ちに使用を中止し、お買い上げの販売店又は弊社へご連絡下さい。



- ①バッテリーパックの取り付け、取りはずし方
●取りはずすときは、本体とバッテリーパックをしっかりと持ち、バッテリーパックの押しボタンを押しながら抜いてください。
●取り付けるときは、バッテリーパックを本体に“カチッ”と音がするまでしっかりと差し込んでください。



注意
●バッテリーパックの充電器コード差込口に方向をまちがえて差し込んだり、衝撃をあたえたりすると、接点部が変形したり、破損する原因になります。



- ③バッテリーパックを図のように充電器のケーブルを差し込んでください。赤色ランプが点灯し、充電が開始されます。

- ④充電が完了すると、緑色のランプが点灯します。
※充電時間は周囲温度やバッテリーパックの状況により長くなる場合があります。
⑤充電器からバッテリーパックを取りはずし、差し込みプラグをコンセントから抜いてください。

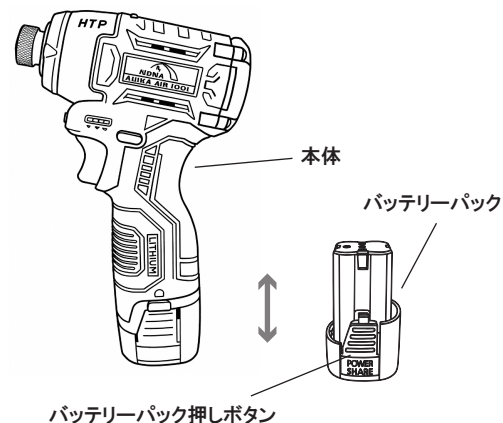
コードレスインパクトドライバーの使い方

⚠ 警告

- 雨中では使用しないでください。感電や発煙の原因になります。

⚠ 注意

- 使用前にレバー、スイッチその他の部品に損傷がないか十分に点検し、所定の能力を発揮するか確認してください。
- 本体の風窓をふさがないでください。
- 本体の風窓から金属片や水などの異物を入れないでください。故障の原因になります。
- モーターが止まるような無理な使い方はしないでください。
- 長時間に及ぶ連続作業は、一度本体を冷やしてください。
- 本体が熱くなったら作業を中断して冷やしてからご使用ください。
- ビットは正しく確実に取り付けてください。変形、摩耗、ひび割れなどが無いことを確認の上、正しく確実に取り付けてください。



① バッテリーパックの取り付け方

- バッテリーパックを本体に”カチッ”と音がするまでしっかりと差し込んでください。

② バッテリーパックの取り外し方

- 本体とバッテリーパックをしっかり持ち、バッテリーパックの押しボタンを押しながら抜いてください。

③ スロットルレバーの操作

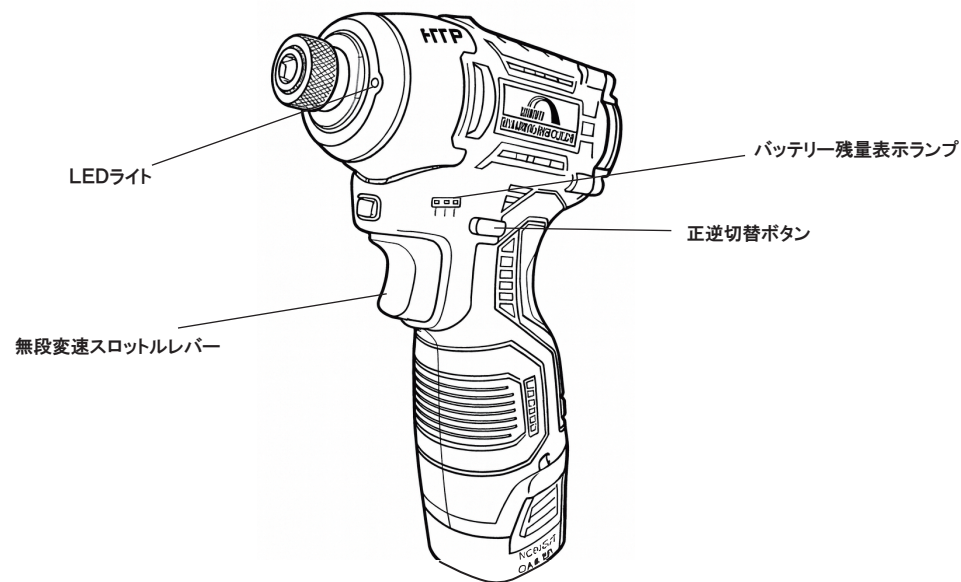
- この機械には、無断変速レバー機能がっています。
- レバーを引いてツールをスタートさせます。
- レバーの引込量により回転数が変わります。
- レバーを引くと「ON」になり、LED ライトが点灯して作業箇所を照らします。
- レバーをはなすとブレーキがかかり、回転（運転）が停止（「OFF」）します。

⚠ 注意

- 変速範囲での連続使用を避けてください。スロットルレバー破損の原因になります。

⑤ バッテリー残量表示

- レバーを引くと「ON」になり、バッテリー残量表示緑色ランプが点灯します。緑色のランプ 3 (HIGH) → 2 (MED) → 1 (LOW) の順になります。緑色のランプ 1 (LOW) になったら充電をお勧めします。



④ 正転、逆転の切り替え

- 正逆切替ボタンを押して正転（右回転）・逆転（左回転）を選択してください。
- 正逆切替ボタンを中央に合わせるとレバーがロックされた状態になります。無理にレバーを引くと、レバーが破損する原因になります。

⚠ 注意

- 正 / 逆回転切替ボタンを使用する際は、レバーが完全に放され、工具が回転を停止したことを確認してください。
- 工具を使用しない時は、必ず正逆切替ボタンを中央位置にしてください。

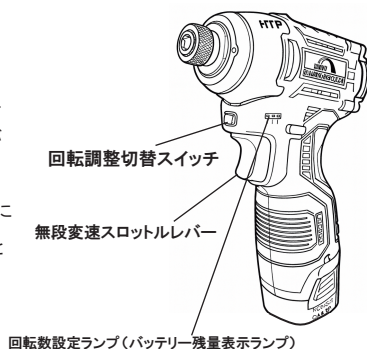
⑥回転数設定

●この機械には、回転数切替機能がついています。

●初めに無段変速スロットルレバーを引きスイッチを入れます。

次に回転調整切替スイッチ 1 回押すと現在の設定（モード）になっております。※モード1, 2, 3のいずれかに緑色のランプが点滅しております。（バッテリー残量表示ランプ）

緑色のランプが点滅している間に、回転調整切替スイッチを更にもう1回押すとモードが上がります。更に同じようにもう1回押すとモードが上がります。モード1 → モード2 → モード3を選択して下さい。



■ 回転数切替機能

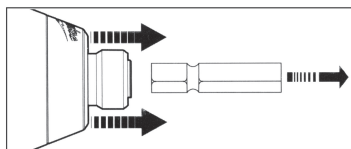
1 2 3	1 2 3	1 2 3
緑色の点滅 1	緑色の点滅 2	緑色の点滅 3
モード 1 回転数 0~1100RPM	モード 2 回転数 0~2500RPM	モード 3 回転数 0~3300RPM

⑦ビットの取り付け

●ビットを装着するときは、ビットホルダーを矢印の方向に引き上げソケットを底まで差し込んでください。

取外すときは、ビットホルダーを矢印の方向に引き上げビットを抜いて下さい。

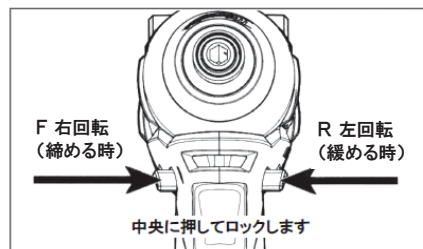
※完全にビットホルダーを引き上げないとビットは抜けません。



⚠ 注意

●ビットを取り付け・取り外しする前に、必ずツールのスイッチをオフにしてください。

●正逆切替ボタンを押して中央に合わせてスイッチをロックしてください。
※中央にするには、正逆切替ボタンが左右対称に見える状態にします。



6. お手入れと保管

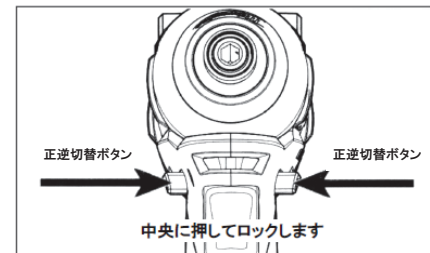
□ 使い終わったら

①正逆切替ボタンを押して中央に合わせてスロットルレバーをロックしてください。
※中央にするには、正逆切替ボタンが左右対称に見える状態にします。

②先端工具を取り外してください。

⚠ 注意

●作業直後の先端工具は高温になっている場合がありますので、一度、冷やしてから取り外してください。
やけどの原因になります。



③バッテリー残量表示ランプが緑色のランプ 1 (LOW) つになったらバッテリーを取りはずして、充電してから保管して下さい。
バッテリー残量が少ない状態で長期間保管すると、バッテリーが使用できなくなります。

□ 保管

①やわらかい布で拭いてください

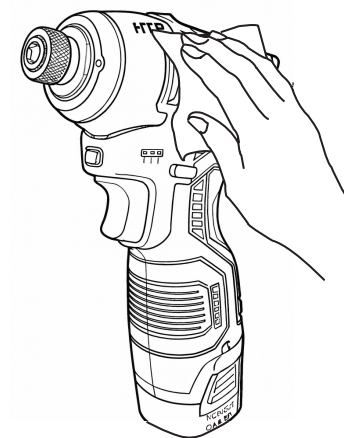
●シンナー、ベンジンなどの揮発性のものは使用しないでください。
変色の原因になります。

②充電器は差し込みプラグを抜いてお手入れし、保管してください。

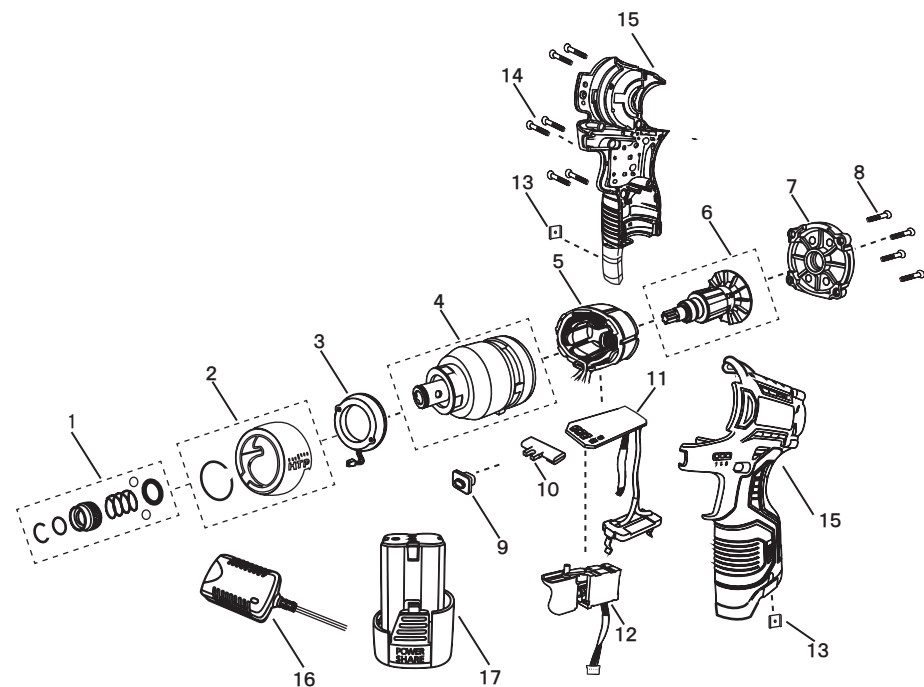
③定期的に点検、掃除してください。

④温度、湿度が低い乾燥した、お子さまの手の届かないところに保管してください。

●温度は 50℃ 以上にあがる可能性のある場所（金属の箱や夏の車内）に保管しないでください。



ATD-1070 コードレスインパクトドライバー



ATD-1070 コードレスインパクトドライバー

図番	パーツNO.	品名	員数	図番	パーツNO.	品名	員数
1	1070-001	ビットホルダーセット	1	10	1070-010	正逆切替レバー	1
2	1070-002	クラッチケースカバーセット	1	11	1070-011	コントローラーCP	1
3	1070-003	LEDライト	1	12	1070-012	スイッチ	1
4	1070-004	クラッチ組立	1	13	1070-013	固定金具	2
5	1070-005	ステーター	1	14	1070-014	スクリュー	6
6	1070-006	モーター組立	1	15	1070-015	モーターハウジング (左右)	2
7	1070-007	リヤカバー	1	16	HC1610-1680800J	充電器	1
8	1070-008	スクリュー	4	17	ATB-5 C2000	バッテリーパック	1
9	1070-009	回転数切替ボタン	1				

ATD-1070

16.8V コードレスインパクトドライバー

発売元：株式会社 **アムワ**

〒353-0005 埼玉県志木市幸町 1-4-16

第二アビタシオン浅倉 2001

Tel : 048(201)8342/Fax:048(235)5590