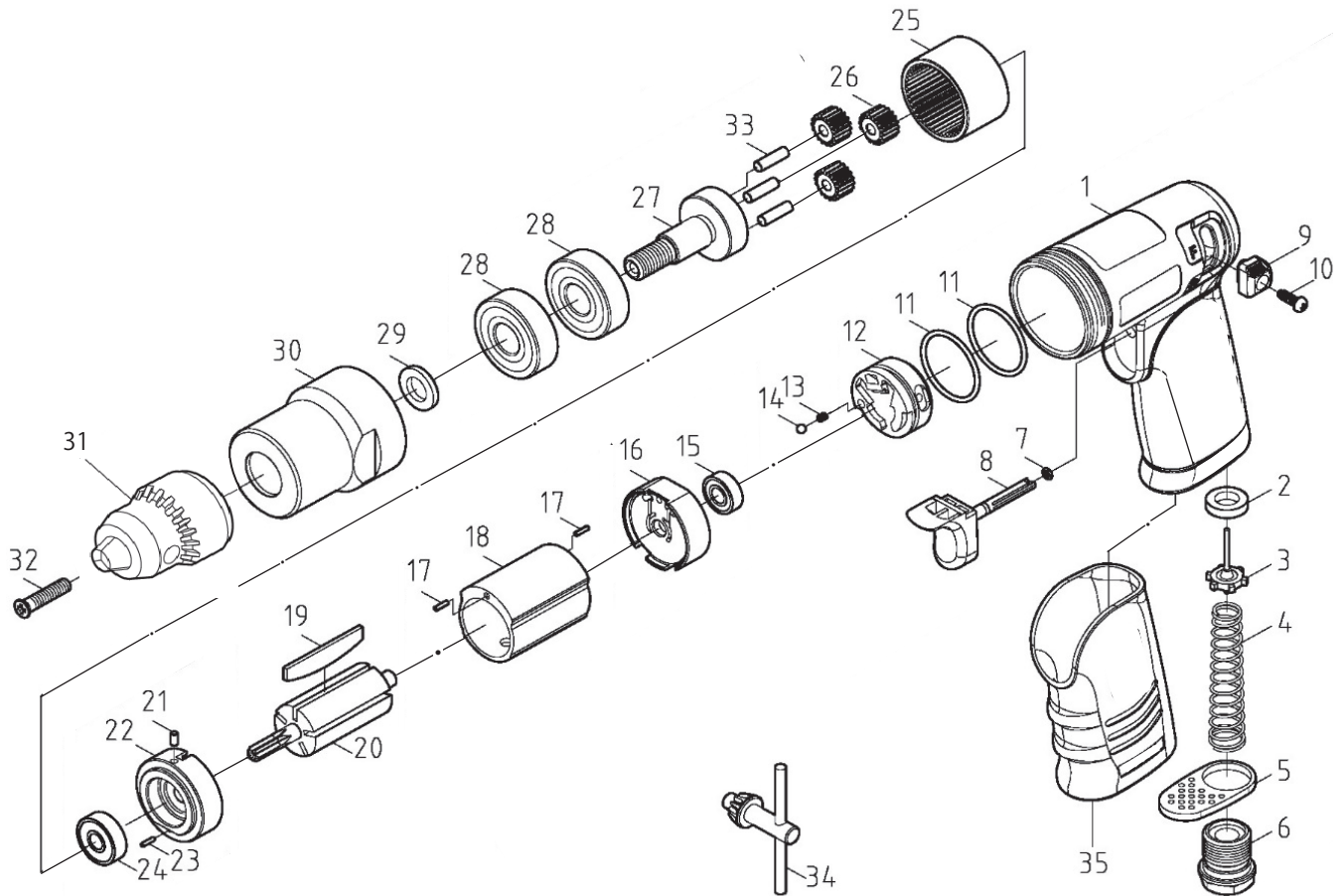


ATD-2100 ポケットリバーシブルドリル



図番	パーツNO.	品名	員数	単価	図番	パーツNO.	品名	員数	単価
1	2-001105801	モーターハウジング	1	3,500	19	2-014106001	ローターブレード	5	100
2	2-927010	バルブシート	1	200	20	2-013105801	ローター	1	3,500
3	2-010105801	バルブ	1	400	21	2-9282505	ロールピン	1	30
4	2-002105802	バルブスプリング	1	250	22	2-015105801	フロントプレート	1	1,200
5	2-004105801	デフレクター	1	250	23	2-91701506	ロールピン	1	60
6	2-005105801-04	インレットブッシング	1	800	24	2-902626-02	ボールベアリング	1	500
7	2-916002510	Oリング	1	50	25	2-034105801	インターナルギア	1	1,700
8	2-030105801	トリガー	1	350	26	2-036105801	アイドルギア	3	400
9	2-031105801	コントロールレバー	1	350	27	2-037105801	スピンドル	1	1,500
10	2-9263510-02	スクリュウ	1	30	28	2-9026201	ボールベアリング	2	700
11	2-916025118	Oリング	2	60	29	2-016105801	スペーサー	1	100
12	2-068105801	リアプレートスペーサー	1	1,300	30	2-027105801	ギアケース	1	3,500
13	2-007101002	スプリング	1	70	31	AD-002	ドリルチャックセット(+NO.3 4)	1	3,000
14	2-9180318	スチールボール	1	60	32	2-049105801	チャックスクリュウ	1	100
15	2-902696-02	ボールベアリング	1	450	33	2-91704014	ピン	3	70
16	2-011105801	リアプレート	1	1,000	34	AG-2	チャックハンドル	1	700
17	2-9281506	ロールピン	2	30	35	2-045105801	グリップカバー	1	1,000
18	2-012105801	シリンダー	1	2,000					