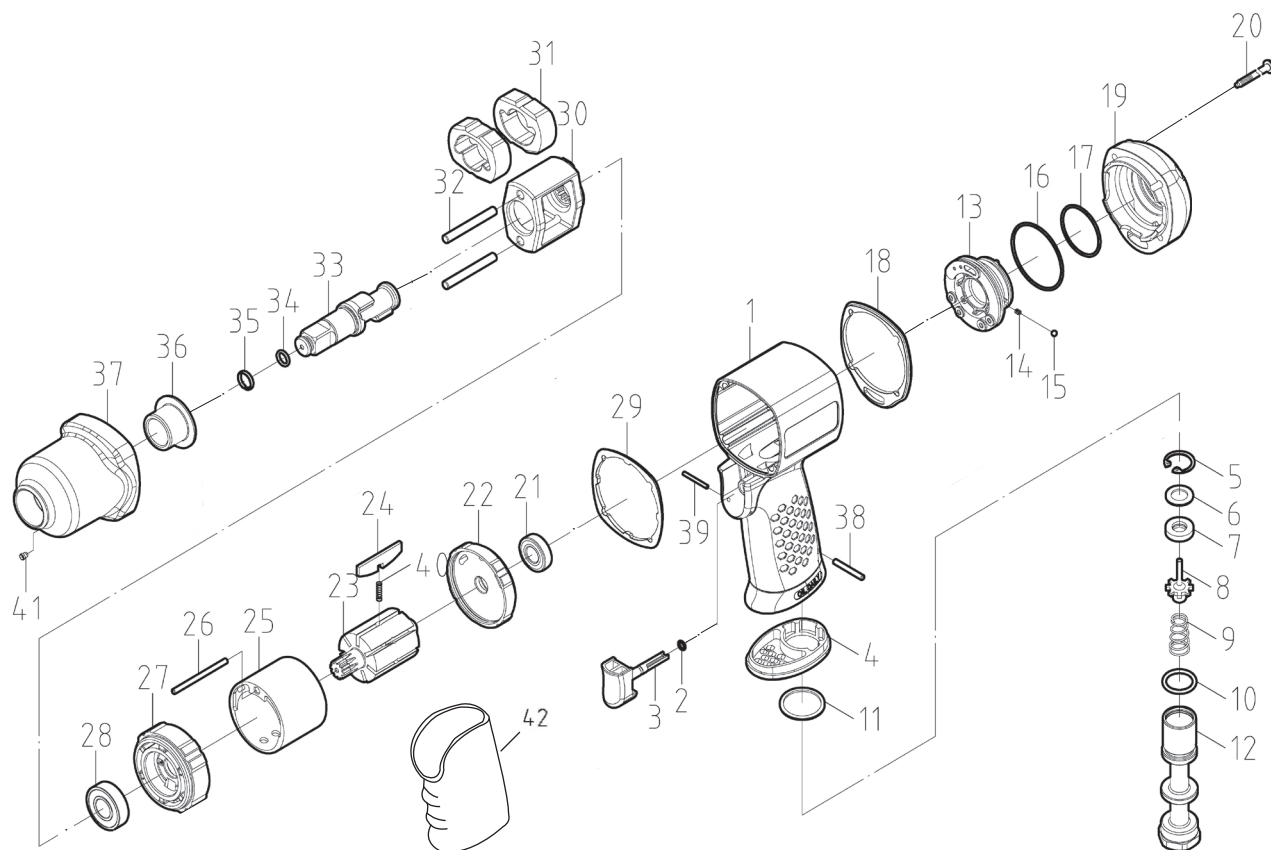




AMUWA AIR TOOL

株式会社 アムワ

ATW-1700B 12.7mm角インパクトレンチ



図番	パーツNO.	品名	員数	単価	図番	パーツNO.	品名	員数	単価
1	2-001107901	モーターハウジング	1	5,000	22	2-011107901	リアプレート	1	2,000
2	2-916003510	Oーリング	1	50	23	2-013107901	ローター	1	4,500
3	2-030106302	スロットルレバー	1	800	24	2-014107901	ローターブレード	7	300
4	2-004106301	エクゾストリテーナー	1	300	25	2-012107901	シリンダー	1	4,000
5	2-908017	スナップリング	1	50	26	2-9283045	モーターピン	1	100
6	2-016106302	ワッシャー	1	50	27	2-015107901	フロントプレート	1	2,000
7	2-927004-02	バルブシート	1	200	28	2-9026001-02	ボールベアリング	1	600
8	2-010103201	スロットルバルブ	1	600	29	2-061107901	ガスケット	1	300
9	2-002106301	バルブスプリング	1	100	30	2-020107901	ハンマーフレーム	1	7,000
10	2-916015526	Oーリング	1	60	31	2-022107901	ハンマー	2	2,500
11	2-016106301	スペーサー	1	100	32	2-023107901	ハンマーピン	2	300
12	2-005106301-07	インレットブッシング	1	2,000	33	2-025107901	アンビル	1	6,000
13	2-031107902	レギュレーターバルブ	1	1,200	34	2-916006819-02	Oーリング	1	40
14	2-007107902	スプリング	1	50	35	2-069103101	ソケットリテーナー	1	100
15	2-9180318	スチールボール	1	40	36	2-026107903	ブッシュ	1	1,700
16	2-916041018	Oーリング	1	80	37	2-027107901	ハンマーケースCP (+NO.36)	1	4,000
17	2-916025520	Oーリング	1	60	38	2-9283024-02	ロールピン	1	100
18	2-061107902	ガスケット	1	300	39	2-9282020	ロールピン	1	50
19	2-071107901	リアカバー	1	2,100	40	2-007107901	スプリング	7	50
20	2-049107901	スクリュウ	4	120	41	2-91503	グリースプラグ	1	250
21	2-9026900	ボールベアリング	1	600	42	2-045105901	グリップカバー	1	1,000