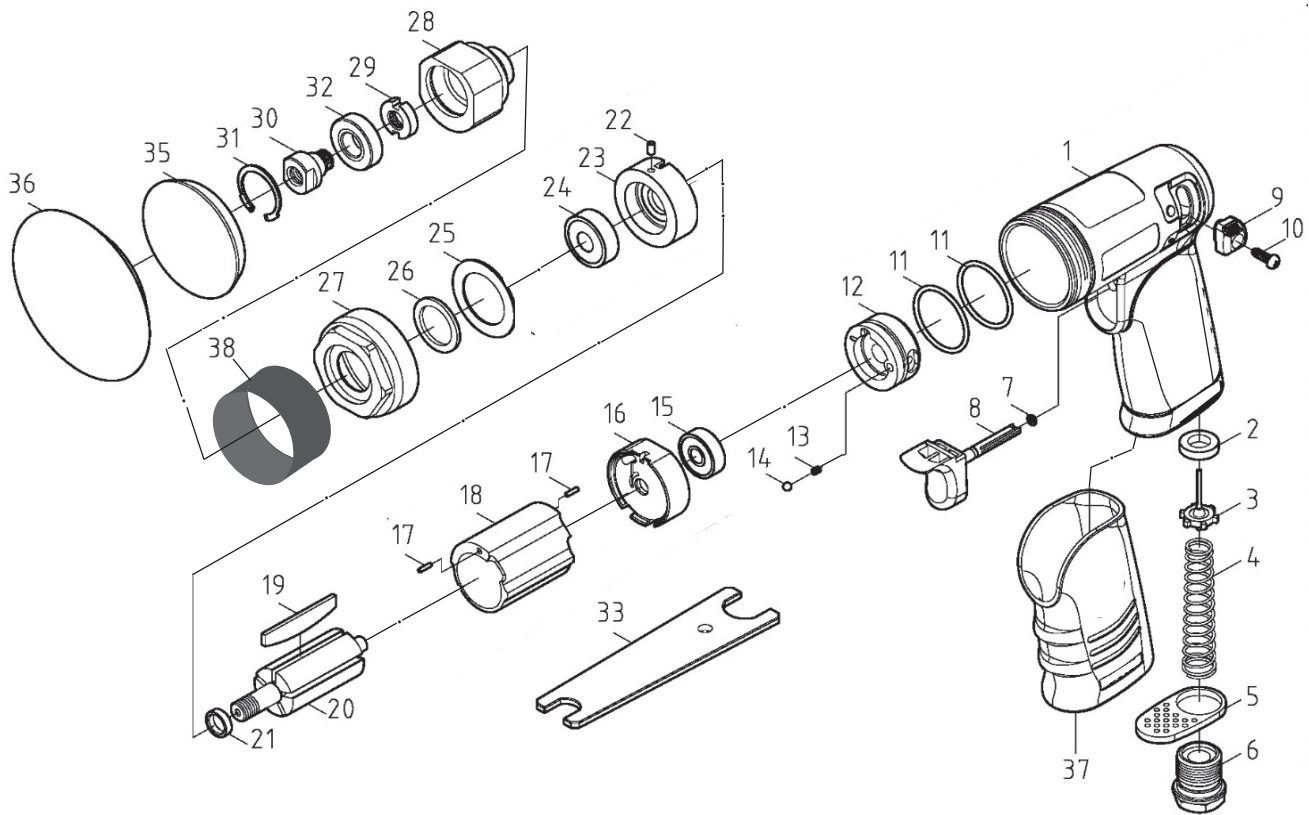


ATS-2400 ポケットダブルアクションサンダ



図番	パーツNO.	品名	員数	単価	図番	パーツNO.	品名	員数	単価
1	2-001106001	モーターハウジング	1	3,500	20	2-013106001	ローター	1	3,500
2	2-927010	バルブシート	1	200	21	2-016106001	カラー	1	450
3	2-010105801	バルブ	1	400	22	2-9282505	ロールピン	1	30
4	2-002105802	バルブスプリング	1	250	23	2-015106001	フロントプレート	1	1,200
5	2-004105801	デフレクター	1	250	24	2-902608-02	ボールベアリング	1	500
6	2-005105801-04	インレットブッシング	1	800	25	2-016105901	ワッシャー	1	100
7	2-916002510	O-リング	1	50	26	2-060106001	フェルトシール	1	90
8	2-030105801	トリガー	1	350	27	2-027106001	ロックナット	1	3,000
9	2-031105801	コントロールレバー	1	350	28	2-039106103	バルブシャフト	1	3,200
10	2-9263510-02	スクリュウ	1	30	29	2-035106101	ロックナット	1	400
11	2-916025118	O-リング	2	60	30	2-025106103	スピンドル	1	1,000
12	2-068106001	リアプレートスペーサー	1	1,300	31	2-906022	リテーナーリング	1	100
13	2-007101002	スプリング	1	70	32	2-9026900-06	ボールベアリング	1	600
14	2-9180318	スチールボール	1	60	33	3-576106101	スパナレンチ	1	500
15	2-902696-02	ボールベアリング	1	450	35	ASP-50	50mmφマジックパッド	1	2,800
16	2-011106001	リアプレート	1	1,000	36	ASP-73	73mmφマジックパッド	1	3,000
17	2-9281506	ロールピン	2	30	37	2-045105801	グリップカバー	1	1,000
18	2-012103302	シリンダー	1	2,000	38	2-464030	バルンサーカバー	1	3,000
19	2-014106001	ローターブレード	5	100					