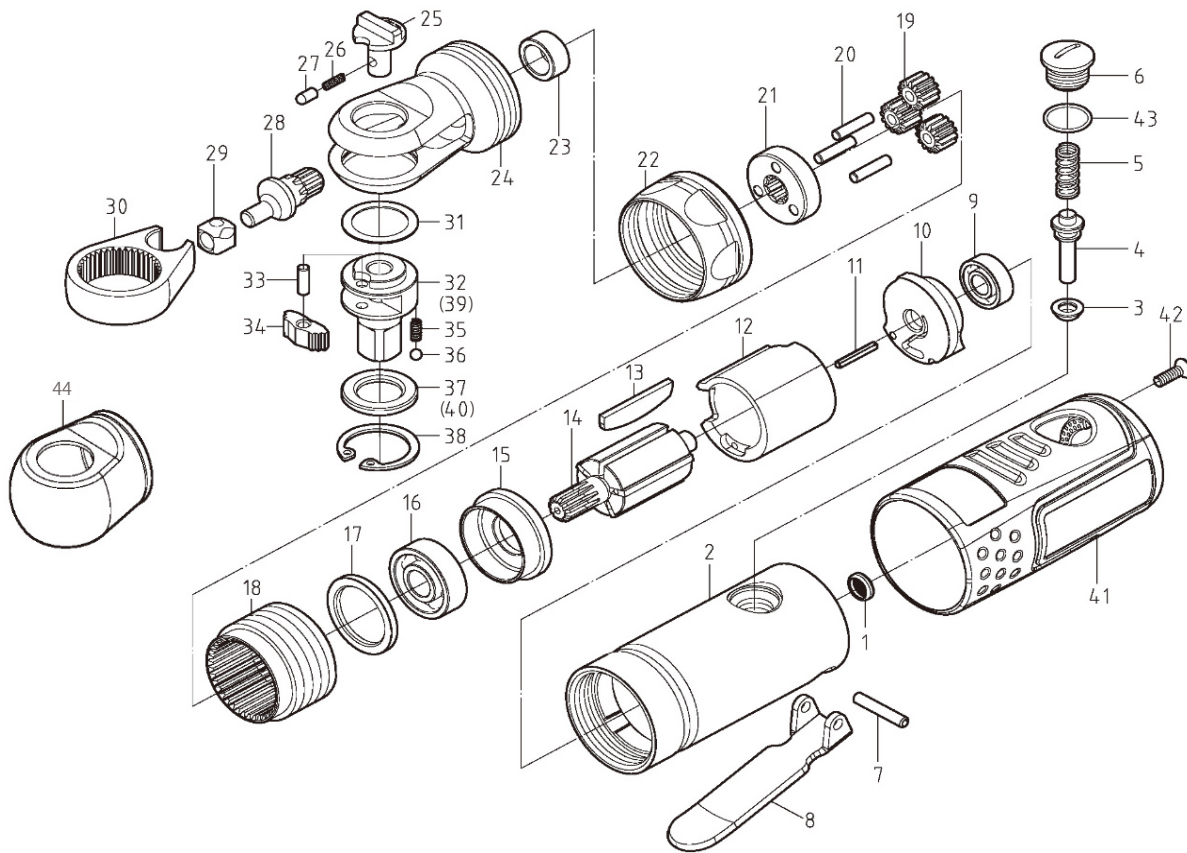


ATR-1250 9.5mm 角ポケットラチェットレンチ



図番	パーツNO.	品名	員数	単価	図番	パーツNO.	品名	員数	単価
1	2-080108001	スクリーン	1	100	24	2-038102401	ラチェットハウジングCP (+NO.23)	1	3,500
2	2-001124603-03	モーターハウジング	1	4,000	25	2-0311101701	リバースレバー	1	600
3	2-032101601	カラー	1	150	26	2-007101701	リバーススプリング	1	50
4	2-010101601	バルブシャフト	1	200	27	2-046101701	リバースピン	1	120
5	2-007112701	スプリング	1	70	28	2-039102401	クランクシャフト	1	1,000
6	2-049105201	バルブスクリュウ	1	150	29	2-040101701	ドライバーブッシュ	1	500
7	2-9283016	レバーピン	1	30	30	2-043101701	ラチェットヨーク	1	1,500
8	2-030101602	レバー	1	350	31	2-016101701	ワッシャー	1	200
9	2-902696-04	ボールベアリング	1	500	33	2-91703009	ラチェットピン	1	50
10	2-011102401	リヤプレート	1	800	34	2-041101701	ラチェットボール	1	400
11	2-9282014	ロールピン	1	30	35	2-007101702	スラストスプリング	2	40
12	2-012102401	シリンダー	1	2,000	36	2-9180300	スラストボール	2	30
13	2-014101601	ローターブレード	5	200	38	2-908020	リテーナーリング	1	100
14	2-013125101	ローター	1	2,000	41	2-045124601	ボディカバー	1	1,000
15	2-015102401	フロントプレート	1	700	42	2-049104101	スクリュウ	1	100
16	2-902608-06	ボールベアリング	1	500	43	2-916008819	O-リング	1	50
17	2-016101601	スペーサー	1	200	44	2-045125101	ラチェットブーツ (黒)	1	300
18	2-034125101	インターナルギア	1	1,500	9. 5mm角 アンビルタイプ				
19	2-036125101	アイドルギア	3	400	32	2-047101702	9.5mm角ラチェットアンビル	1	1,500
20	2-91703013	ピン	3	100	37	2-048101702	スラストワッシャー	1	200
21	2-037102401	ギアジョイント	1	500	6. 35mm角 アンビルタイプ				
22	2-035101601-02	ロックナット	1	1,000	39	2-047101701	6.35mm角ラチェットアンビル	1	1,500
23	2-026102401	ブッシュ	1	500	40	2-048101701	スラストワッシャー	1	200